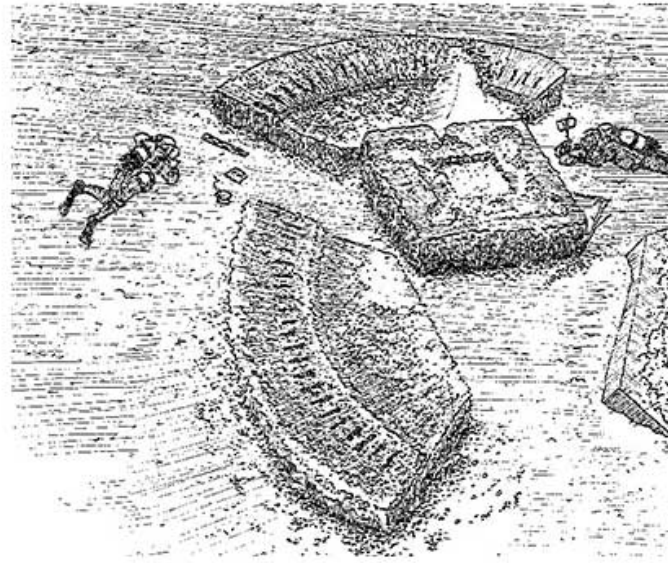
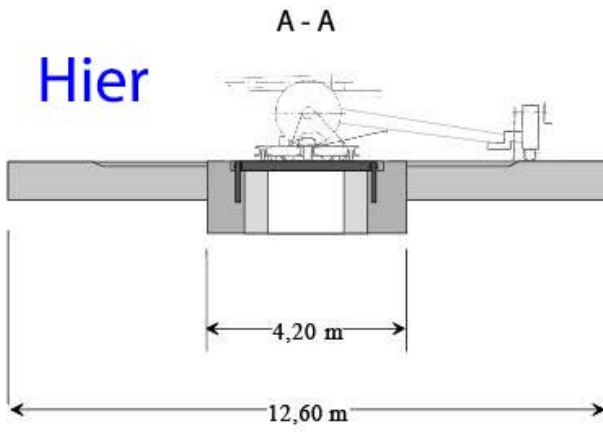


Les études réalisées sur les différentes plateformes pour canon (PC), mises en perspective avec les [recherches documentaires](#) , ont permis de compléter le plan de PC2 établi après l'OA de 2012. Elles auront également fourni des informations précieuses sur les techniques utilisées lors de la construction de ces ouvrages, notamment sur le coffrage des différents éléments.

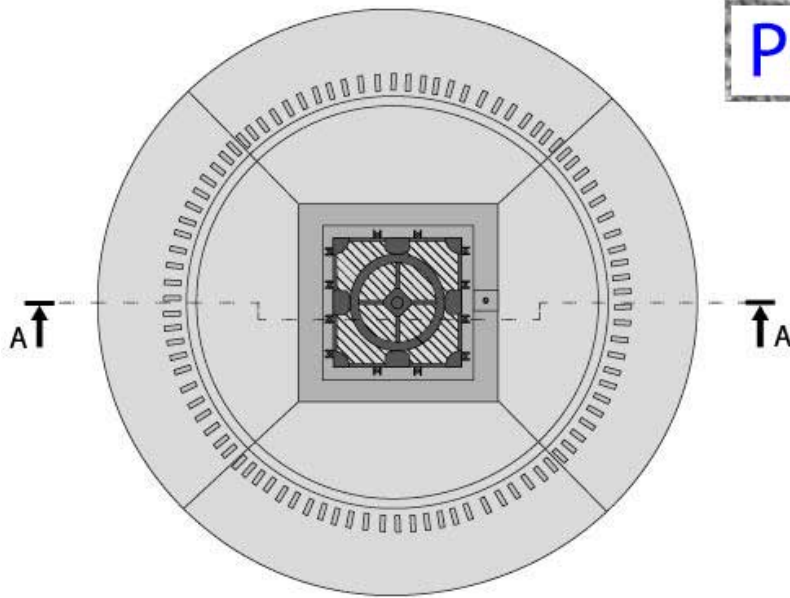
Les opérations archéologiques sous-marines des Gaillouneys ont sensiblement amélioré les connaissances sur cette [batterie de côte Ar.47](#) , et, plus généralement sur la mise en oeuvre de certaines pièces d'artillerie (15,2 cm K.H.433/1 (r), 15,5 cm K. 418 (f), etc.) positionnées le long du Mur de l'Atlantique sur support extérieur ou sous casemate de type 669.

Pour avoir accès au rapport d'opération archéologique 2013 du GRAMASA, [contactez nous](#) ...

Dessin d'Alain Truchot



Vue de dessus



Marc Mentel 2013

PC2

Aujourd'hui

